



ТТМЗ

К М Д Й « Й — Л Н « Й И Й Г Ъ Б Й « f Н ÷ Г Ъ





1. и 3ВТКЗ J-S"3"Д" Т""КЕС"В3ҺТ "»ҺМЈ"К-с3 К- 3

«**ae fzaa**»: з'г'р'ҺТ-Һе-7 J-S"K"Јм ВҺ-ҺД "В" S"Һ "Ј" Д" S3' - 3-Ј" . з'г'ҺД 3 Т-ҺКТМ3 Т' 3В" 3ҺТМ-КЕҺ -"Ј" М'ҺТКТҺ'ДМЈ' ТҺ МЕ S3 К' -"»ҺМЈ"КЗ S3 "ДҺ-Ј" -КЕҺ" -" М' Т- . —К В3Г'» ""Ј"В-ҺҺ"» J-S"3"Һ"МТ Т "" 3Һ-ҺТ "" МТВҺ"Д" ТҺТМ3 В' -ДМ3 Һ""МЈ-Һе-7 В ""МЈ-Ј"МВМ -"» К'Јм - , ТҺТ В ""Ј"В-ҺҺ"» М'ЗК"В"ШҺ"» К' "ЈК- .

ХМЈҺ""МЈ-Е К КЗ Й"су s3 К- М КЗК К S3 -ҺҺ"су" М Т . ХәҖК'ДМ3 Һ S3ДК Й В3»М-В ЙмК"»ҺМЈ"К-с3 К- 3. ХКЗ""КЗД3»М-ЗК-ИҺЗ ""М"К"В"СК ШК-М"КЕК" : Т Д"М"ВҺ""МТК"М -КЕЈ- . ХәҖК'ДМ3 Һ-ҺЗ' 3ВК »М-с3 К- Һ3 М, В"ШМ"Һ ""МТ 3-М-Е"М -К МЕ. Х-М ТМ-с3 К- ҺЗ' -Й" 3ҺТМ-К-В"К"МЕЙ" Д"М"ВҺ""МТК"М -КЕЈ- . М Т ҺЗ "Й-ҺТТВҺ-ҺД В"-ДМ3 S3К В3»М-МВ"К с3 К- 3 S3ДкМТК"». Х-М -Й 3SЈ" К"» Һ-Ј "ЙТҺ" В"-ДМ3 МЙЗК МЕ ТS s3 К- 3 К 3' Т-Һ ф3 ТКТ Һ Т"М"ШТК'Д3S3.

Х""К-МЙЗК-ҺТ J3КК'ҺЗ "" 3М sД3S"с, Һ-Ј "ЙТҺ" МВ-Һ ҺММЕ s3 К- В J-S"3"Һм "М" Һм "М -Ј Т "М 3ВТМЕ ("М"М -К МЕ) ЙЗВК-ҺТ-Һ ТS Д3S"В"» Т"М-Тс Й" ""КҺ" -Д" 3S ЙКТ. ХИ 3ҺТМ-Ј 3S -ҺҺ » s3 К- В J-S"3"Һ"с"М-М"Т ""М -М ҺҺ sЙЗВК-ҺТ-Һс. ХтК-ЙМ»М-МК3S3ҺТ s""Ј 3 ҺТ Т ф3-ҺТ , МК3S3ҺТ ҺЗ Т"М"ШТК-Д3S3. Хз-М -К »М-В МТК-Ј -КМ , ҺЗ' ТҺ- В"КҺЗ. ХДЗ Й"Т КТМ" В ' -Й-КЗ "М -КЕЈТ 3 Й"К Һ" Һ""ММЕ S3 ТМ Һ -" Т""М"К-ҺТ ЙК ДКЗS, КТМ3 Т МГ'», -ЙҺЗSҺЗШ-ҺТ -"ИТЭКЕҺ" ЙК -"МВ 3 ҺТ М 3В"М"К 3' Т ф3 "ВТМЙТК-МВ" Т-МЗҺЙЗ М3S F1776 fs-Һ ТКЗҺ"К"Д"Ј" -МВ3 "" Т" МЗҺТ s3М-Т ҺЗК"В (ASTM F1776). Х" -ДМ3 ТSс-» М"К" ""МЕ В3Г-Д" s3 К- 3 -Й ҺЗШЗК"с ТД В "»ҺМЈ"К Т"К" ""МЕ ф3 ТКЗ ҺЗВ "Й-ТS "МВ"КЗ" ТВ "М -К-Һ-Й"К ҺЗ ' -В ф3МЕ 91.44 с-М "ВВ -К"МҺМ (300 үмМ)-К).

икийуанfvн+ кмдй«й—лн«й ийгъбй«fn+гъ и+к+— алийгъбй«fза+е

2.«В-Й-ҺТ-Т-Һ- ҺТШ-КТ- 3 ЗКМ- Т"МТКТ и"СЙ 3ВК -с «3" "В J" "s'»ҺМЈ"КЕҺ"Д" s3 К- 3 Һе-7. ИҺ ""СЙЗҺ " 3"Ш-М"с ҺЗ Й"КДТ-Д"Й ҺЗЙ-Һ"» 3Ј"М .е "ШТМЗ-ТS S3 Ш-МЕ, ШМ" « В J 3КТ s3 К- Һе-7 ТS ҺДТ Й МДТ , Т ҺЗЙ-Тс , ШМ" «3s "Һ 3ВТМ" Т""КЕС"В3МЕ ЙЗҺҺ"-В ""К"КЗШ-МВ-ҺҺ"-Т ҺСЙ-КТ- .

и3М-ҺМ"В3ҺҺ » ККЗ'3ҺҺ » ЙТS3»Һ, ""К-Һ"ТЙ SlipstreamШ, ""М"К"В"» КМ "К" ЙЗМШТК"с үҮ-КМ3 н"ККЗ, Ш-М -"СТМТ"ҺҺ » -К-КМ" Һ » -"КК Ш3М-КЕ - В"М"М" Ш3с-ҺМ-М Һ"В -"МЗҺЙЗ М s3 К- Һ М- Һ"К"ДТ. ТМ-7 Й-МЗКЕҺ" 3S 3Ј"МЗҺ ТS 3ВТ3МТ"Һ"Д" 3К сТҺТ Т К"с""СТМТ Һ "КЗВ"В ЙК МЙ"ВК-МВ" -ҺТ М -Ј"В3ҺТ» "3s BS "КЗМ-КЕҺ ТД "К"В, К"с3ҺЙ, Т ККТҺS3М"В. д"Һ-ШҺЗ И-КЕ ""СЙЗҺТ ТМ-7 М' -"ВS"»МТ «3ГТ" ТМ3ҺТ .

ТМ-7 Ј К"" -"КМТ "В3Һ"МШ-М"с ү3КМ" 3, ШМ" « ВК -М-Е Ш3"М с Т "МШ3 ҺҺ s ТД "К"с. «"ВҺММ -ҺҺТ-Й-МЗКТ, ТSҺЗГТВЗ Т-Т" Т К"МЗКМТ -"В- Һ"МТ ' "К"Т В ""К"М-с" 3ММ Һм "Ј 3Ј"МКМ, ТКТ М"ТК-Һ 3Һ"ЙТ "В3ҺТ-с. и Т ""СЙЗҺТТ ЙЗҺҺ"Д" s3 К- 3 Т""КЕС"В3КТ"Е "3с -Т -М"КТ-Т Т ҺЗТМ"К-Т КЗ"МТШҺ -с3М-Т ҺЗК Т К"с"Һ-ММ .

ТМ-7 үҺКМТ"ҺТ М-М' Т ҺТSКТ ЙЗВК-ҺТ . Й"Һ"ЙЗВК-ҺТ' Т К"кМЗМЗМТТ- 180-200 үмМ"В ҺЗ КВЗЙ 3М Һ » Й »s (PSI). —3ВК-ҺТ-с" -М Һ"сТҺЗКЕҺ" -ДМКТ "В3МЕ" Т ' В-М МЕ" ВТSМЗКЕҺ" ""ЙЗМШТКМ ҺЗ ҺТ-Һ-с -ДМК М" -ЙВМ" ТШҺ"с -ДМК М" -В"К"В3МЕ" ЙЗ - Һ-М"ТМ М"Т" ""М"М"М"М"М-М-М.

Һ- ҺТШ-КТ- 3 ЗКМ- Т"МТКТ ТМ-7 е"Й-КЕ - ТМ-7 МВ"К"Ц9ТТ (И-В МТМ »sВ))КЗҺЗКЕҺ »МВ"К дЗКТЈ -68 К-ТS "М -КЕЈ М"кМ3ВМ"с3МТШ-КЗ , "ЙТҺ"ШҺЗ , Т ""КҺ"МЕ 3ВМ"с3МТШ-КЗ а"М"ШТК ЙЗВК-ҺТ М"3М "В"СММ ≈3МЗ -КЗ Ц"ТҺЗ фМКЗ, 9 В"КЕЈ лК" ""МЕ "М -КЕЈ М 20 В "М"-К (BPS) е3М-Т ҺЗК К"М 3 Ц"К"с""СТМТ Һ ""КЗВ Й"Һ"ВҺ"» s3М-Т ҺЗК К" "М"3 М фК сТҺТ» и ТМ-КЕҺЗ ЙЗКЕҺ"МЕ"М -КЕЈ М 150 үмМ"В + (50 с-М "В) «"М 2.5 үмМ3 (' Тж. 1.2 КД)

- д"с'к-КМ " «3ГТҺ
- ТМ-7ВКК ШЗ-МВ"-М :
- 9Ф "МВ"К (КЗКТЈ .691)
- МДКВ -КК ШТ
- S3'3Т -Й-МЗКТ
- МВ"К"В3 S3ДкМТК3
- Ц"ЙҺЗ 9В"КЕМ"В3 ЈЗ3Ј -КЗ



TM7

“3s sT B3 h sT 3 “-KBJ3sT “” UThBh “”U S3hT” “-“»hBJ”K.U. n- n- n- S3 IK”» «3f-d-» s3 K- 3 “3U s B”SjU “s T K 3” TshT f3 ThK3sT, “ 3kU»U3, “U 3J3U B3»U- K3 jU “”k-ijU U “U3jT “h-S3 -hh s s3 K-”s.

X3- S3K3S3TfB3»U- B”SjU T h- S3 3»U- f3 ThK “ K 3”K” B TM-7, “”K3 h- “”WU B”U BU- U- -J. “”kh”U E U B- -hh sT B J- S- “3”h”s “J 3 -hhT “ «3f”s TM-7.

X- T U- U K3S3U- kEh » 3k- U B h- T “”j3kE- f- “U S3 T U h”» S”h “”U”K”B”D” K W K3 ; B- d- j3 h3’ 3Bk »U- “UB”k s3 K- 3 B J- S- “3”hU “U” hU. - T U- s3 K- “U K k W h h s B”k”U E jT” h3U3k3 K “kU3U3UThT. TM-7 “”h3 -h B K k W3U- k- s «d\ «x d r T “-k- k U” h s’ - k k W3U- k- s’ - jT” 3hT U- k E h”D” U”U” “”U B3.

X«- d- j3 h3’ 3Bk »U- “UB”k s3 K- 3 TM-7 B J- S- “3”h”s h3’ 3Bk- hT. «- d- j3 T “”kE S U»U- “UB”k”B U S3U W K U ThK T S3D k U f K U. “- d- j3 “kE S U»U- “E” jT” J - h h”» f s- ThK3h”K T s “J - “U B”s “” T “” U3hT s3U- T3k”B (ASTM) T “- U Th3kE h” “” - k U T “B3hT” jk T d B - “»h U j”k S3 T U h”» s3”K” jk k T M I3 B s- “U3 , d j- s” d U U “U - k U E s3 K- “ K 3”K”. U”shT U- , W U « , “kE S”B3U- k E B k - U - E k U W f- » d3 3hT U- J- S- “3”h”U T.

מ”U3h”Bk3 “U B”k3

מ jT”U B- E U - “E, W U j3Bk- hT- B s3 K- - “U”U - k h, h3K”T U- k E U j3k- h, f3 ThK”B K”k- h W3U”s “3U U K k - jT” jT” 3 ThK T K3S- h hT K k - h “”U3k”E, T TM-7 B K k W h.

X1 T “B” “U- s3 K- 3 B J- S- “3”hU “U” hU, “”s- “U T U- h3 -S h”» K”h- U- “UB”k3 B - “- jT” h- “U B- “U T- s3 K- 3.

XU”B- hT U- “UB”k “” W3”B” “U - k k jT” jT” “k h”» “”U3h”Bk T (h- - U jT U-).

X«”U3B E U- S3D k U f K U. W U j s- U J U E “UB”k”B3 S3U W K3, ThK T K3K”- k T U j U d- “U” “UB”, ‘ - jT” U B 3 3 - “k U W3”h » B “U - k f3 3 “K 3”K”.

«Kk W-hT-h s3 K- 3 h e-7

- k B K k W-hT TM-7, ‘ - s- “U T U- “- k- k U” h » ‘ - k k W3U- k E B “k”- hT- ‘ - jT” 3hT U- k E . 33»jT U- k h”k U B K k W-hT h3 k- B”» “U” h- s3 K- 3. 33 sT U- T U jT- T B3»U- k h”k U B U- W-hT- 2 “- k U h jT,

“K3 “B- W-hT- “B- U”jT”j3 h- ‘ - jT” jT- B S- k- h » U B- U T S3U- s B K 3”h ». U jT”U”U T U- k h”k U T “B- U”jT”jT ‘ “jT”k T U d” - U E S- k- h s U B- U”s.



e3 K- TM-7 U- E B K k W-hT “”U3K- h3 ‘ - jT” 3hT U- k E. - k T “”kE S”B3hT TM-7, ‘ - B- jT U- “- k- k U” h » ‘ - k k W3U- k E B - k 3- s » - T s “U - k E J .

« Kk W-hT-h s3 K- 3 h e-7.

U- B- jT U- “- k- k U” h » ‘ - k k W3U- k E B “k”- hT- ‘ - jT” 3hT U- k , h3 sT U- T U jT- T B3»U- k h”k U B K k W-hT B U- W-hT- 2 “- k U h jT, “K3 “B- U”jT”jT h- ‘ - k k W U jT” “ K 3”h”D” h3 S- k- h » U B- U. U jT”U”U T U- k h”k U T s3 K- TM-7 B K k W U jT” .

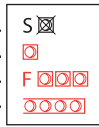
jT- k- k U” h » ‘ - k k W3U- k E

e3 K- TM-7 “”h3 -h 4- “”S T U T h h s “- k- k U” h s’ - k k W3U- k- s. U” S3B”jT”K T s h3”U”»K3s, TM-7 T s h3 W3k E h” U”U3h”Bk- h h3 3S B k- k3U- k E h » - T s”d h , U “U” ‘ - B- jT U- “- k- k U” T s “k”- hT ‘ - jT” 3hT U- k (0), B “k”- hT (1-3), jk ‘ - jT” j3 h3 - T s “U - k E J .

U”k”- hT “- k- k U” h”D”

‘ - k k W3U- k

- 0 = U - jT” 3hT U- k E _____
- 1 = U”k U3B U” _____
- 2 = P S P K” “U K3 “W- jT- _____
- 3 = N X L “k h » 3B U” _____



U jT” K I T h 3 B U” s3 U T W- “K” D” U jT” k W-hT

“k T « “k U W3”h” “”U3B U- B K k W-hT s «3f TM-7 J- S ‘ T”s”U 3, “h “U k k W U jT” ‘ T j k T s T U- k E h” W- S1 W3” J- S jT”U”U B h .



оућКИТ ТДКЗСИ

иЗћ-кЕ ТМ-7 ' -ИВЗ ТЦ-кЕћ' S3' "Д Зссћ "ВЗћЗ һЗ ЗКЦТВЗИТ
"Т-Ц-с ТДКЗСИ' Т КЗЙ'сВКк Ш-ћћтсЗ К- 3.63Ј-к-р-И "Јћ сћ
"В-И-ћћ сћ "s.кЗСИ-к 7 (ИЦТШ-КТ) ИЗЦШТК Јк'КТ "ВКТ"Ц -кЕЈ).

м"ЦЗћ"ВКЗ ућЙ- 3 ТрЗ Тк"В "К З"К»

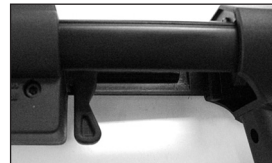
еЗ К- ТМ-7 "ЦЗВк -Ц" "ћЗ -ћћ sКЗК Йк ' Т-сЗ "ЦЗћЙЗ Цћ
ућЙ- "В "ИЗШТ "Зс"Ц-к"с ЗСс- "s 1.03" (ћЗ цћ » ЗСс-), ЦЗК Т
Ј'кЕрћћ"ЦВЗ ућЙ- "В"СЈИЙ-ћћ Т' ТћцИТЦ-кЕћ"ИЗШТ.«"ЦЗВЕЦ-
ућЙ- ' s" В К'к-ћШЗЦ » 'ЗЦ цЈ'К ућЙ- 3. е"-Ц "ћЗЙ"ЈћЦЕ-
"Ц -ДцкТ "ВЗЦЕ"Ц"ћ»"КЦК'к-ћШЗЦ"Д" 'ЗЦ цЈКЗ ућЙ- 3.

ТМ-7 Т"кЕСу-Ц рЗ ТкТ "В"И" З"ЦВ" Тс"» К З"К» КЗКТЈ З .68,
"В"Ј"И" "ИЗ Т- В"-ИТЗКТСТ "ВЗћћ сЗДЗСТћЗ Йк к ЈЦЦ-к-р»
ТД В "ћцЈ'к,"сс- Ш-КТ ТД "В S"ћЗ Т"В" сћ"Дћ сЗДЗСТћЗ
"ЦТВћ Ц"ВЗ "В.тЗ ТкТ "К З"К» "ИЗ Ц" ТС ућЙ- 3 В КЗС-ћћТК
сЗ К- 3Ш- -С'К'к-ћШЗЦ » 'ЗЦ цЈ'К ућЙ- 3.

и Тс-ШЗћ-Т-Д" 'Ц" ТМ-7 ЗС ЗЈ"ЦЗћ "В"Сс"ћ"ЦЕ ц"ЦЗћ"ВКТ
К"с'к-КЦЗ ' -ИЗЦШТКЗ Empire Magna.

к-ДцкТ "ВЗћТ- ц"ћ"Д" К" З

к ц -»ћ" - К" - ТМ-7 с"ћ"
-ДцкТ "ВЗЦЕ ' Т "s" Т -»В"ИЗ
ШЗДЗ һЗ"Ц"»КТ К"З Вк-В".
к-ДцкТ "ВКЗ ЙкТћ ц"ћ"Д" К"З
' "ТСВ"ИТЦ" "И-ЦВ"с В Ц ДТВЗћТ
мЙ"Ц"В- ЕЦ-Е В Ц"с, ШЦ" ШЗД "ЦЈ З"
-Д" Јк'КТ "ВЗћТ В ЙЗћћ"с"к" -ћћТ.



ТкТ Ц"ККЗћТ -Д" Ц" ИЗ.

ВЗ-Ц" һЗСИЙ Т"В' ЗВ" Йк



Х уЦ"Ј "ЦКк"ћЦЕ И-ВЕ-р һЗСИЙ, ' "Ц" һЗ сЦЦ-Кћ"Кц һЗКк"ћЗ,

З"к" -ћћц "к-В"» "Ц" "ћ И-ВЕ .

6. лЦ -кЕЈЗ ТС ТМ-7

-» ТЦ-Ц цКЗСИЦ-кЕћ » 'Зк-И Вћ- S3 ТЦћ"» С"ћ "ц"К"В"Д"
с-р ЗћТсЗ Т "ИЗкЕр-Ц "ц"ц"К"В"Д" К ШКЗ, ' Т Ц"с В"-ДЙЗ
"ЦКк"ћ »Ц- "ЦВ"к сЗ К- 3 В Ј-С"З"ћ"с һЗ' ЗВк-ћТћ. мЈ-ИТЦ-Е В
Ц"с, ШЦ" S3 ТЦћ -ШКТ "к"Цћ" һЗЙ-Ц һЗ кТИ", Т ШЦ" сЗ К- ТМ-7
В Кк Ш-ћ. эЗ сЦЦ-Кћ"Кц ВКк Ш-ћТ Т цЙ- ТВЗ»Ц-р-В Ц-Ш-ћТ-
2 "кцћЙ, "КЗ ИВ-Ц "В-Ц"ИТ"ИЗћ-р "с-рћЦ" "С-к-ћ"Д" һЗД З"ћ ».

И"Ц" "ћ": «"-ДЙЗ "ЦКк"ћ »Ц- "ЦВ"к сЗ К- 3 ТМ-7 В Ј-С"З"ћу
"Ц" "ћц! и Т S3 -ћћ "ћЦ"к-сЗ К- 3 , КЗЙ » Ш-к"В-К В
' -И-кЗ "кТД"ћЗ Й'К-ћ В"-ДЙЗ "ћ"ЦЕ ' Тћ Цц Йк ТД В
"ћЦ"к S3 ТЦц һЗ кТИ" Т ДкЗСИ.

Х и"с-"ЦТЦ-ц"Ц"» ућЙ-р һЗ сЗ К- .
Х мЈ-ИТЦ-Е В Ц"с, ШЦ" "ћ һЗЙ-р" S3К -к'к-ћ.
Х и "ТСВ-ИТЦ-СЗКЗШКц ДЗСИ, Ц-с "Зс сS3 3 сЗ К- .
Х «к" ТЦ-рЗ ТкТ В ућЙ- .
Х мЙЗкТЦ-СЗЦ ШКц, В-Ц"рЕ, ТкТ "ЦВ"к"Ву SЗДкцрКц.
Х иЦКк"ћТЦ-ТМ-7 В Ј-С"З"ћу "Ц" "ћц.
Х «кк ШТЦ-ТМ-7.
Х и-р-В-ИТЦ- "к-КЦ" "ћ » ' -кк ШЗЦ-кЕ В -кЗ-с » -р Тс
"Ц -кЕЈ .
Х эЗВ-ИТЦ-ТМ-7 һЗ сћр-ћЕ.
Х и"с-"ЦТЦ- "Зк-И һЗ Кц "К.
Х икЗВћ с ИВТ-ћћ-с һЗ сЦЦ-р һЗ Кц "К.

7. кЗЈ"ЦЗ " "ЦТШ-КТс ИЗЦШТК"с Јк'КТ "ВКТ"Ц -кЕЈ

ТМ-7 Т"кЕСу-Ц "ЦТШ-КТс» ИЗЦШТК Јк'КТ "ВКТ"Ц -кЕЈ Йк
" -И-к-ћћ һЗкТШТ ТкТ "Ц"ц"ЦВТ рЗ 3 В КЗс-р Йк
' -И"ЦВ 3 -ћћ ' " ВЗ К З"КТ Т "ЦТсТСИТТ -Тс"В В-И-ћћ
"Дћ .л -сЗ ТМ-7 ' -ИВЗ ТЦ-кЕћ' S3' "Д Зссћ "ВЗћЗ һЗ ЗКЦТВЗИТ
"Т-Ц-с ТДКЗСИ' Т КЗЙ'сВКк Ш-ћћтсЗ К- 3.

уЦ"Ј В Кк ШТЦЕ ућКИТ ТДКЗСИ, цЙ"Ц"В- ЕЦ-Е В Ц"с, ШЦ" рЗ ТкТ
" К З"К"» В КЗС-ћћТК-ТМ-7 ТкТ к"КЦ-В"с "И-ћ-ћ-ћТ ућЙ- 3
"Ц"ц"ЦВу Ц, цЈ-ИТЦ-Е ЦЗК-р Т В Ц"с, ШЦ" сЗ К- В Кк Ш-ћ Т



TWZ

и ТИ-К

з3' 3Вк 3 ' ТИ-к3 s' -л J ЦЕ пЙ3к-к3 ' Т "s" Т ""к3Jк-кТ ВТнЛ3 пДк"В sКк Ш"sК3кТJ 31/8Ф Т"н ЛТ-с' ТИ-к3.

мДк"В"» '3Ц пJ"К ҮТЙ- 3

—к пЙ3к-кТ мДк"В"Д" '3Ц пJК3 ҮТЙ- 3, к3 sТJ-р Кн"КJ "B"J" Й-кТ "к-В3 "Л'3Ц пJК3, "ЙВТнЕЦ-р-р-В' -Й' ТJкТSТJ-р-кЕн" к3 1 Й »s Т "ЙнТсТJ-р BB-р . мДк"В"» '3Ц пJ"К ҮТЙ- 3 к-р ""К3кЕS В3-рJ " -ЙТн к3' 3Вк -р»' ТИ-к3.

и Тс-Ш3кТ- мЙ""Л"В- ЕЦ-Е В Л"s, шЛJ ' Т "ВЛJ" н"» п"Л3н"ВК-р мДк"В"Д" '3Ц пJК3 ҮТЙ- 3, "н "Й"Дн3н "Й "ЛВ-р "ЛТ-р к3 ' 3В"» "ЛJ" "н-К рКТК" "п"3.

с-ВЕ-

а""кЕСу мДк"В"» Кк Ш К3кТJ 3 7/64", пЙ3кТJ-р ВТнЛ "Д"к"ВК"» ""Й мДк"В"» Кк Ш, "ЙВТнЕЦ-р И-ВЕ-р-В' -ЙТн "нТсТJ-р-Д" "К рКТК" "п"3.

кпШК3 л-к-КJ" н"Д" -р -Кк Ш3Ц-к

и Т 3SJ" К-р ТМ-7 к-л к-р"J "ЙТс""ЛТ пЙ3к ЛЕ "к-к"КJ" ну пШКJ. а""кЕСу пДк"В"» Кк Ш К3кТJ 3 1/16", пЙ3кТJ-р ВТнЛ "к""К"» Д"к"ВК"», пЙ-р ТВ3 Т» "к-к"КJ" ну пШКJ к3 "к-к"КJ" н"s В3кТК-р.

и Тс-Ш3кТ- л-к-КJ" к3 пШК3 ""-ЙТн-к3 "к-к"КJ" н s В3кТК"s ' Т "s" Т н3' 3Вк Т . и-р -Й "ВЛJ" н"» п"Л3н"ВК"» ВТнЛ3 "к-к"КJ" н"» пШКТ, пЙ""Л"В- ЕЦ-Е В Л"s, шЛJ ЛТн к3' 3Вк Т-р 'к"Лн" ""Й"Дн3н .

63 Тс

а""кЕСу мДк"В"» Кк Ш К3кТJ 3 5/64", пЙ3кТJ-р Ш-рJ -р ВТнЛ3 "" Ү-р ТШ-к"» Д"к"ВК"» 3Ss- "s 6-32, пЙ-р ТВ3 Т-р S3 Тс к3 s-лJ3 . 63s-лЕЦ-лЦ кТнТ-р ВТнЛJ ЙкТнТ-р, Ш-с-р кТ-р S3 Тс к-р J"КJ .

к3SJ" К3К рКТК" "п"3

и" пЙ3к-кТТ В р-р"к3S3нн Ш3"л-р» s"н" к3Ш3ЦЕ 3SJ" КJ К рКТК "К" "п"3, шЛJ "Й""ЛТД3-р" "п"Л-с ""к3Jк-кТ J"к"Л"В, пЙ-р ТВ3 Т "К" "п" Bs-р"Л-р.

X и Т "s" Т мДк"В"Д" Кк Ш3 К3кТJ 3 7/64", "ЛВТнЛТJ-р 7 ВТнЛ"В, 3""к" -нн к3 к-р"В"» "ЛJ" "н-К рКТК" "п"3. X н3К -р, ' Т "s" Т мДк"В"Д" Кк Ш3 К3кТJ "s 5/64" пЙ3кТJ-р 2 ВТнЛ3 "к""К"» Д"к"ВК"», 3""к" -нн -р В р-р -р-ДуК Л" 3. X р-В3 "ЛJ" "н3 К рКТК" "п"3 s' -рJ Л-р-р Е J ЦЕ "ЛЙ-к-к3 "Л ' 3В"» ' ""Л s ""Й -р"s BB-р .

и Тс-Ш3кТ-

X —к 3SJ" КТ "ЛJ" "н К рКТК" "п"3 к-р н"п" пЙ3к ЛЕ J"К"В -р к3' 3Вк Т-к3S-р н"Д" И-к-р"к3S3Ц-к . X мЙ3к-кТ-р к-р"В"» "ЛJ" "н К рКТК" "п"3 "B"J"ЙТJ к-р"К"кЕК" К"с"н-к"Л"В: К рКJ "Л"-к3 J3Ц3 -р», "п"К"В"» s-р 3нТSs, -Д" ' -Й" 3нТJ-р-кЕнJ S"нJ, КJ К"ВJ ' пТнJ Т пS-к п-р"н"Д" к"3. 3-рJ-р »Л-рЙ3нн -Й-рJ3кТ.

ду "К

X ду "К"с"н" пЙ3кТJЕ, ' ""ЛJ" "ЙТн В ТВ н"В-рJ" ТS ' 3В"» "ЛJ" "н К рКТК" "п"3. и Т "ВЛJ" н"» -рJ "п"Л3н"ВК-р, пЙ""Л"В- ЕЦ-Е В Л"s, шЛJ" КJ К"В3 ' пТн3 ' 3ВТкЕн" ""3 -н3 В Дн-рSЙ". X —к ' 3ВТкЕн"» п"Л3н"ВКТ"В- ЕЦ-Е "Ткк "ЛJ 3ИТ-р" нТ-р.

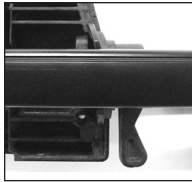
и пТн3 "п"К"В"Д" К ШК3

X и пТн3 "п"К"В"Д" К ШК3 "кJ ТJ ЙВ"»н"» И-кТ. X н3Ц пЙ-р ТВ3-рJ "к-к"КJ" н »-р -Кк Ш3Ц-кЕ ТB"SB 3 3-рJ КJ "К"н3 s-р"ЛJ. —к ' 3ВТкЕн"» п"Л3н"ВКТ"В- ЕЦ-Е "Ткк "ЛJ 3ИТ-р" нТ-р.

«3кТК л-к-КJ" н"Д" -р -Кк Ш3Ц-к

л-к-КJ" н » В3кТК "п"Л3н"ВК-к "к" ' 3В"» "ЛJ" "н К" "п"3 Т' Т "кТ"» "J" К-р ""-ЙТн -рJ " "пШК"» "к-к"КJ" н"Д" -р -Кк Ш3Ц-к . « к3В-р н" S3s-рJТкТ, шЛJ " "ЙТн"» "ЛJ" "н В3кТК3 Тс-р ЛJ" 4 к3' 3Вк Т , ""3-нн -р В ' пТнJ ""п"К"В"Д" s-р 3нТSs3. мЙ""Л"В- ЕЦ-Е В Л"s, шЛJ Й3нн -р к3' 3Вк Т-р 3""к" -к "кТнТн" -р -Й Л-рs, К3К В"ВЕ "к" ТJЕ К рКТК "К" "п"3 Bs-р"Л-р. —к ' 3ВТкЕн"» п"Л3н"ВКТ "В- ЕЦ-Е "Ткк "ЛJ 3ИТ-р" нТ-р.





קמ ר»ה"ר ק" ר ת S3UB" ח3 3s3
 קמ ר»ה"ר ק" ר ת S3UB" ח3 3s3 s"דמ J ליע
 ק-דק"מ וי3ק-ה"ר ת"ס" ת 3SJ" קת בחר-ה"ד
 ק" ל"3. +ק"ת « ר"ת"ת ה"ר ת"ק"עS"B3UB
 ל ר»ה"ר ק" ר, ל" ב ק"ס'ק-ק"מ-7 תס-ר"ל"
 ל3ק-ת ק ר"ק3 י"ק S3K ל"ת S3I"ה"ר"מ3"ל"ת
 ק" ל"3.

и Тс-Ш3фТ: —к "J"к-Дш-фТ Й3к"Е"р"» "ВЛ" ф"» л"Л3ф"ВКТ,
 "Лс-Л"Е"Л- " "Й лЙ3к-фТ-с, К3К "ТЙТЛ" В К" "л" "S3UB" ח3 3s3.

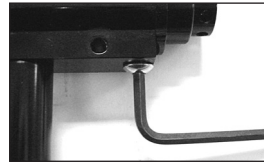
« -ס"ק3 ס- 3ח"סס3 תס ק" ל"3

и Тс-Ш3фТ: и" "Й В -ס"ק"» ס- 3ח"סס3 תס ק ר"ק"ת ק" ל"3, ח"ר"J "Й"ס
 "Л" "Й"Т"Т"Л"Е"S3 В3Л (3 ф"»)J3Л3 -"К"Т"Т Л"Е"ф3' 3ВК "ר" "В"Й"К"Т

חל"ל"י"ת"ל"מ"ק" ל"מ" "ד"ק"3"ח" "ת"3ח"ת , ל"י3ק"ת"ל"מ" S3UB" ח"מ 3ס"מ ל"מ"ס"ר
 ל ר»ה"ד" ק" 3.

ח"ס3S "Й"Т"Т"Л"מ" S3 В3Л J3Л3 -"К"ת"ת"ת"ת"ל"מ" ח3' 3ВК "ר" "В"Й"К"Т
 X и"Й"Т"Т"Л"מ" ל"מ"ס"ר ס- 3ח"סס3 " 3В"» "Л" "ח" ק ר"ק"ת ק" ל"3

מ"י3ק-ה"ת, י"ש"ת"ל"ק3 ת"מ"ל"מ"ב"ק3 ת3 ת"כ"ב י"ת"ק"3"מ" "В
 ח"«"ל"מ"ב"ע"ל"מ"ד"ק"ב"» ק"ק ש ק3ק"ת"ל "s 5/64" В К ר"ק"מ י"ת"ק"3"מ" ח"ד"
 ל"מ"ל"»"ל"מ"ב3 ת"ב"ר" ח"ת"ל"מ" "ל"ת"ב"ש"3"»"ל"מ" ק"ק"ת.
 ח"ס"J "Й"Т"ס" ש"ת"ל"מ"ל"ע י"ת"ק"3"מ" В"ק3 ח"» ל"מ"ק3 ח"Е ת" ת S3-Й3ח"ת"ת
 ח3ח"ת"ל"מ"ע ח3 ת ב"ח"ר"ת"ת" "ל"מ" "ח" ח"ר"ל"ק"ע"ר" "ק"ק"ת"ש"ר"ל"מ"ב" "s3S"ש"ח"ד"
 s3"ק3 ת"ס "ל"מ"ב"ק"ת"ח"ד" ח3J" 3.
 ח"מ"ל"מ"ב"ק3 " " "Й"Т"Л В "J 3"ל"ח"ס
 " " "Й"К- . 3" "ר" "ר" ת"ס3"ל"מ" ק ר"ק"ת
 ת3 ת"כ"ב"ד" י"ת"ק"3"מ" 3!



и Тс-Ш3фТ: ≈"л"Е"л" "л" "ח" ת ח"ר
 ל"מ" »"ל"מ" ל"מ"ל"מ"ק"ת י"ת"ק"3"מ" 3- "ח"ת"ש"ח"ע
 s3к-ח"ע"ק"ת.

מ"י3ק-ה"ת"מ" ל"מ"ס"ק3 ח3' 3ВК ר» J"ק"ל"מ3

«заофза+: и" "Й лЙ3к-фТ-с л"מ"ס"ק3 ח3' 3ВК ר» J"ק"ל"מ3
 ל"י"ל"מ"ב"ר" ע"ל"מ"ר"ע" В ל"מ"ס, ש"ל"מ" ב"ס"י"ל"מ" ת"ס TM-7 "ח"ת"ל"מ"ע "ל"מ" 3В"ק-ח."

ח"«"ל"מ"ב"ע"ל"מ"ד"ק"ב"» ק"ק ש ק3ק"ת"ל 3 1/8" В S3I"ת"ת" י"ת"ק"3"מ" ח » В"ת"ל"מ,
 "В"ר" ח"ת"ל"מ"ק"ק" ש" "ל"ת"ב"ש"3"»"»"ל"מ" ק"ק"ת"ת" "ח"ח"ל"מ"ע ל"י3ק"ת"ל"מ" В"ת"ל"מ.
 ח"מ"ל"»"»"S"ב"ק"ת"ל"ע «3s В ל"מ3 ת"ל"מ"ע ל"מ"ס"ק ח3' 3ВК ר» J"ק"ל"מ3 ת" "3s J"ק"ל"מ.
 +ק"ת ל"מ"ס"ק ח"ר В "К3к"ЕS В3-Л " ק"ד"ק"ל"מ"ע , В"ל"מ"ב"ע"ל"מ" " " "Й"Т
 "ל"מ"ב"ק"ב" » ר"ס"ק"ת ל"מ"ס"ק ח3' 3ВК ר» J"ק"ל"מ3 ת" "3s J"ק"ל"מ.

י"ל"ק"מ"ת"ב3ח"ת"ר ≈"ק"ל"מ3 ת"ד" ח3' 3ВК ת

ח"ל"ס"ל"מ"ת"ל"מ" י"ר"J 3Sח"ר "К"ק"ע"И3 ק3К ח3 ≈"ק"ל"מ"ר, ל"מ3ק ת"ד"ד
 ח3' 3ВК ת, ח3 ' "Й"ס"ל"מ" ק"J "В "Й"ת"ת"ת" ח"ק"ת"ת"ס"ח"3.
 63ס"ח"»"ל"מ" "В "Й"ת"ת"ת" ח"ק"ת"ת"ס"ח"ר"ת"ת"ת" "Й"J 3Sח"ר "К"ק"ע"И3 ' ת
 ח"ר"J "Й"Т"ס"»"ל"מ"ת.

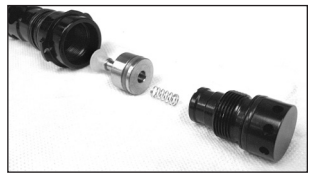
ח"ל"ס3S В3»"ל"מ" "ל"מ"ב"ק"ת"ח"ח"» В К"ס'ק-ק"מ"ר "s3S"ק"» В"ר "Й"J 3Sח"ר
 "К"ק"ע"И3 ח3 ≈"ק"ל"מ"ר ת"ד" ח3' 3ВК ת . 3מ"ח" ב"ד"ח" ח"ח"ח"ד" "s3S"ק"ת.

י"ל"ק"מ"ת"ב3ח"ת"ר S3I"ת"ר" J3J"ק"ת

и Тс-Ш3фТ: йJ 3"ל"מ"ת"ל"מ" ב"ח"ת"ס3ח"ת"ר ח3"ק"ק"ע"ק" י"ל"מ"ק"ת" 3"»"ק"ת" ח
 ח3' 3ВК ת"ח"»"ל"מ"ק3ח" J"ק"ל"מ3 "ל"מ"ד" ח3' 3ВК ת . и ת "В"ל"מ" ח"»
 ל"מ"ל"מ"ב"ק"ת" ח3' 3ВК "ד" "ל"מ"ק3ח3 J"ק"ל"מ3, ל"י"ל"מ"ב"ר" ע"ל"מ"ר"ע" В ל"מ"ס, ש"ל"מ"
 "ח" ח3 "Й"Т"ל"מ" В" ת"ל"ק"ת"ת"ת"ל"מ"ר"ק"ע"ח" ל"מ"ס "ר"ק"ת" ח"ת"ת"ת.

ח"«"ל"מ"ב"ע"ל"מ"ד"ק"ב"» ק"ק ש 3Sס"ר "s 7/64" В "л" "ח"מ" ח3' 3ВК "ד"ד"
 "ל"מ"ק3ח3 J"ק"ל"מ"3. « 3 3»"ל"מ" "ל"ת"ב"ש"3"»"»"ל"מ" ק"ק"ת"ת"ת" "ח"ח"ד" ל"י3ק"ת"ת"ת
 ח3' 3ВК "ד" "ל"מ"ק3ח3 J"ק"ל"מ3.

ח"ל"מ"ל"מ" "ח"ח"ל"מ"ע ל"י3ק"ת"ל"מ"ר" ל"ת"ח"מ" S3I"ת"ח"ר" J3J"ק"ת, ש"ל"מ"J "ר" ח"ר "л"מ" ל"ע.
 ח"«"ל"מ"ב"ע"ל"מ"ד"ק"ב"» ק"ק ש 3Sס"ר "s 7/64TT В "ר" "Й"ת" ח"ש"3"ל"מ"ע
 ח3' 3ВК "ד" "ל"מ"ק3ח3 J"ק"ל"מ3. « ל"מ"ק"ת"ת"ל"מ" S3I"ת"ח"ר" J3J"ק"מ " S3I"ת"ח"ר"»
 "л" "ח" ח3' 3ВК "ד" "ל"מ"ק3ח3 J"ק"ל"מ3. ≈"л"Е"л"מ" "л" "ח" , ש"ל"מ"J ח"ר
 "В "Й"Т"ל"מ"ע "ר" "Й"ת"ת"ת" "3к"Е"ח"К S3I"ת"ח"ר"»
 J3J"ק"ת.



ח"ל"ס"ל"מ"ת"ל"מ"ת" "s3 ע"ל"מ"ר "Й"J 3Sח"ר"ר
 "К"ק"ע"И3 S3I"ת"ח"ר"» J3J"ק"ת"ת" ל"מ"ל"ע"ל"מ"ר
 "л" "ח" , ש"ל"מ"J ח"ר ח3ח"ת"ל"מ"ת" "s3S"ק"ל"מ
 ח3' "ר" "Й"ת"ת"ת" "3к"Е"ח"К S3I"ת"ח"ר"» J3J"ק"ת.

и"В"Л" ח3 ל"מ"ל"מ"ב"ק3 S3I"ת"ח"ר"» J3J"ק"ת"ת" ח3' 3ВК "ד" "ל"מ"ק3ח3 J"ק"ל"מ3

ח"ל"ס"ל"מ"ת"ל"מ" S3I"ת"ח"ר" J3J"ק"ל"מ" В S3I"ת"ח"ר" ח"ש"3"ל"מ"ע ח3' 3ВК ר» "Й"ל"מ"ק"ת

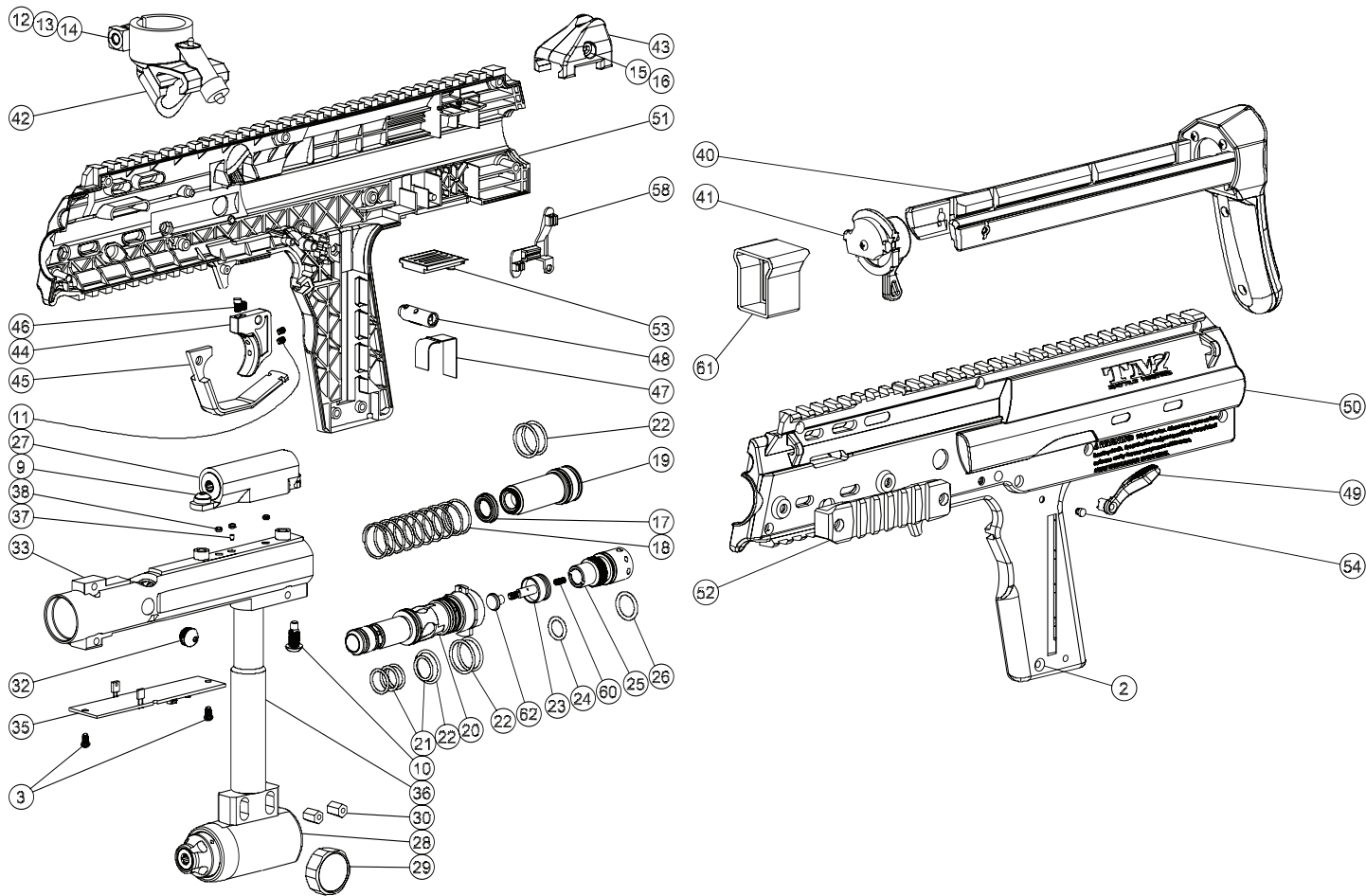
**TIVZ**

№ " "	ҮСҮ	Й"Ү"ЗҺҮ	SKU №
1	л+г+днийкэв «азн (К"КЗ Д"К"ВКЗ 4-40 х .5)		17650
2	«азн кфех (К"КЗ Д"К"ВКЗ 6-32 х .313)		17651
3	«азн ейзнф№зйв лп+ех ("кц"үр ТШ-КЗ Д"К"ВКЗ 6-32 х .157)		17652
4	бф№аезйв «азн-«+кп ("кц"үр ТШ-КЗ Д"К"ВКЗ 6-32 х .250)		17653
5	бф№аезйв «азн-заб ("кц"үр ТШ-КЗ Д"К"ВКЗ 6-32 х .438)		17654
6	дйкиндав дйкимлэх «азн (Д"К"ВКЗ " цДкцЈк-ҺҮс 6-32 х .5)		17655
7	—газэхв дйкимлэх «азн (Д"К"ВКЗ " цДкцЈк-ҺҮс 6-32 х 1.0)		17656
8	дйкимлэв ...фвдф т+лна...кфзадф (ГҮ .6-32 .25 х ЙҮЗs .092)		17657
9	«азн лиг+зйа—ф ("кц"үр ТШ-КЗ Д"К"ВКЗ 10-24 х .250)		17658
10	«азн оадлҮнийкф зфикф«гьыф+в —+нфга зйгнф (Һ-ЦЗҺЙЗ ЦҺ.)		17659
11	«азн дмкдй«йв лзйкда (6-32 х .250 К"КТ» К"Һ-И)		17602
12	тфвзф м...гй«й...й ифнкмзdf оа—+кф (.257 ID .438 OD, —ҮЗs.032)		19422
13	зйгнм...гй«й...й ифнкмзdf оа—+кф (Д"К"ВКЗ " цДкцЈк-ҺҮс 1/4-20 х 1.0)		19420
14	...фвдф м...гй«й...й ифнкмзdf оа—+кф (ГҮ .1/4-20 .438 х ЙҮЗs .235)		19421
15	«азн икас+гф (Д"К"ВКЗ " цДкцЈк-ҺҮс 6-32 х 656)		19413
16	...фвдф икас+гф (ГҮ .(10-32 .375 х ЙҮЗs .130)		19415
17	к+базй«хв зфдйз+узад зйгнф		17533
18	...гф«зф икм№азф		17535
19	зйгн		17661
20	зфикф«гьыфь —+нфгь зйгнф		17662
21	ефгй+ й-йзкфбзй+ дйгьсий зфикф«гьыф+в зйгнф		17537
22	зйгн / зйгьтий+ й-"J ЗСҺ"- К"КЕИ" зфикф«гьыф+в зйгнф		17534
23	бф—звь зфзdf (" ' ц ҺҮ»)		17539
24	й-йзкфбзй+ дйгьсий бф—з+в зфзда		17540
25	дйгидф зфикф«гьыф+в зйгнф		17664
26	й-йзкфбзй+ дйгьсий дйгидф зфикф«гьыф+в зйгнф		17538
27	мб+г лиг+зйа—ф (И-кЕҮ.)		17665
28	мб+г к+...мгьнийкф (И-кЕҮ.)		17671
29	ефзйе+нк к+...мгьнийкф (Й" 300 psi)		17672
30	т+лна...кфзэхв гфнмзэхв «азн (ВҺцЦ ҺҮ ҮСЈЗ 6-32)		17673
31	щдли. мб+г к+...мгьнийкф (И-к.)		17597

№ " "	ҮСҮ	Й"Ү"ЗҺҮ	SKU №
32	мб+г тфк. оадлҮнийкф (И-к.)		17541
33	йлэй«зйв дйкимл		17677
34	лн«йг		17678
35	ейзнф№зфь лп+еф		17679
36	«йб—мпй«й—		17680
37	дйзнкйгъэхв дгфифз (В"СЙц "SЗ"К"ҺКЗ)		17531
38	й-йзкфбзх+ дйгьсф «йб—мпй«й—ф лиг+зйа—ф		17682
39	мб+г с+«ь		17683
40	мб+г км№+взй...й гй№ф		17689
41	мб+г бфн«йкзйв кфех		17695
42	мб+г м...гй«й...й ифнкмзdf оа—+кф		19385
43	мб+г икас+гф		17700
44	с+гъэхв мб+г дмкдф		17702
45	с+гъэхв згйд бффанх дмкдф		19399
46	млнфзй«йуэхв «азн фдна«фсаа дмкдф " sЗдҺҮц"s		17564
47	икм№азф лимлдй«й...й дкыудф		17704
48	«фгад л+г+днийкэй...й и+к+дгыуфн+гь (" sЗдҺҮцЗsҮ)		17705
49	кмудф л+г+днийкэй...й и+к+дгыуфн+гь		17706
50	г+«фь лнийкйзф дкхтда дйкимлф		17707
51	икф«фь лнийкйзф дй№мпф		17708
52	икй—йгъэхв гйз№+кйз гфб+кэй...й икас+гф		17709
53	дкхтдф йнл+дф —гь зфнфк+вда		17711
54	дзйидф «дгыу+завь		17712
55	игфлназф км№+взй...й гй№ф		17713
56	щг+днкйикй«й—дф ейзнф№зйв лп+ех (зр "КЗSЗҺЗ)		17714
57	щг+днкйикй«й—дф зфнфк+вда (зр "КЗSЗҺЗ)		17715
58	зфикф«гьыфа+ щг+днкйикй«й—да		17716
59	бф№аех		17717
60	икм№азф бф—з+в зфзда		17623
61	дйгй—дф км№+взй...й гй№ф		17718
62	бф—з+в зфзда и+уфнъ		17629

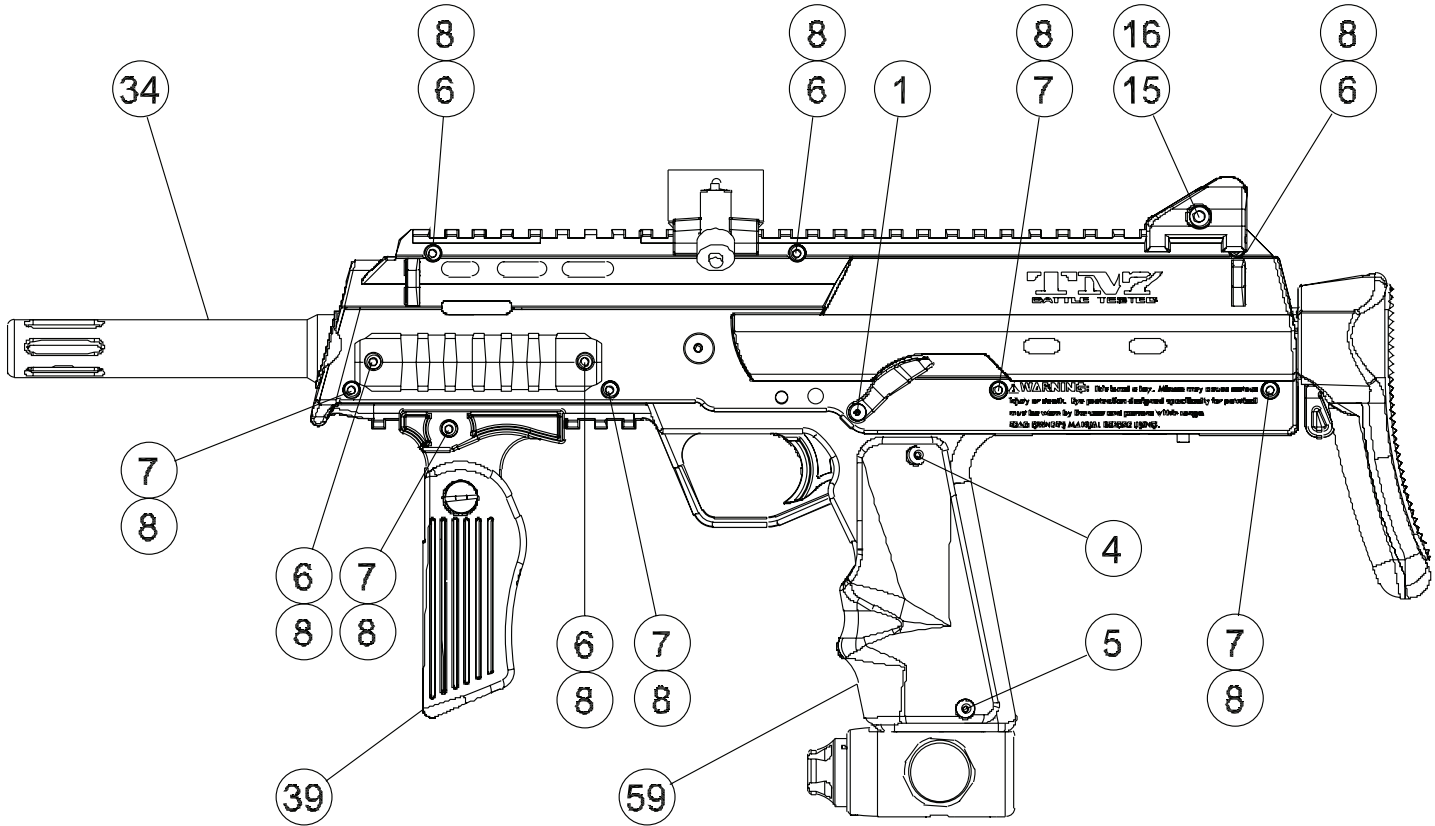


TMZ





TTV7







TTV2